

	NEW CODE	OLD CODE
Uni-Frame Folding Shower Chair	09 107 5795	AA1614
Uni-Frame Folding Toilet Rail	09 107 9011	AA2084
Uni-Frame Folding Toilet Frame:	09 108 0290	AA2264
Uni-Frame Folding Commode:	09 108 0803	AA2334
Screw-Down Feet:	09 107 9003	AA2082

Instruction Sheet

Intended uses

- To help increase independence when using the shower or toilet, particularly by compensating for impaired movement.

Assembly and Use

Basic Frame

• Adjusting the height (Figure 1):

With the frame lying on the floor, remove the pin-clips **(A)**, which release the leg sleeves **(B)** and the legs **(C)**. Adjust to the desired height, align the holes, and replace the pin-clips. Be sure all of the legs are adjusted to the same height.

• Attaching the components (Figure 4, showing the Shower Chair):

The frame can be used with a variety of rails and seats. Attach the components as follows:

1. Clip the back of the rail or seat **(D)** onto the back bar of the frame **(G)** and push firmly into place.
2. Position the front pegs on the rail or seat into the holes **(F)**.
3. Position the back pad **(E)** in the centre of the back of the upper frame and push it firmly into place.

• Folding the frame (Figures 2 and 3):

To fold the frame, pull the front pegs out of the holes and swivel the rail or seat down. Then fold one set of legs across the front of the frame and the other set across the back.

• Using the optional screw-down feet:

If the frame is to be used in only one place, it can be attached permanently to the floor using the screw-down feet (09 107 9003). To use the screw-down feet, remove the leg sleeves with the slip-resistant feet and attach the screw-down feet in their place. **Attachment to the floor should be done by a qualified tradesman.**

Uni-Frame Folding Shower Chair (09 107 5795) - see Figures 4 and 5

- Attach the shower chair **(D)** to the frame as described in **Attaching the components**.

Uni-Frame Folding Toilet Rail (09 107 9011) - see Figures 6 and 7

- Attach the surround rail **(H)** to the frame as described in **Attaching the components**.

Uni-Frame Folding Toilet Frame (09 108 0290) - see Figures 8 and 9

- Attach the rail **(J)** to the frame as described in **Attaching the components**.
- Position the seat **(K)** in the centre of the frame and apply pressure to the seat to clip it securely into place.

Uni-Frame Folding Commode (09 108 0803) - see Figures 10 and 11

- Attach the rail **(L)** to the frame as described in **Attaching the components**.
- Position the commode pot **(P)** so it rests on the bars of the commode rail.
- Remove the commode pot lid **(N)**.
- Rest the commode seat **(O)** on the rail so the attachment pins fit inside the bars on the commode rail.
- The back panel **(M)** can be used as a backrest while the commode is being used and as a lid.

Care and Cleaning

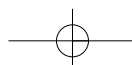
All parts can be wiped using a brush or cloth and a solution of mild detergent or household disinfectant.

Cautions

- The Uni-Frame Folding Shower Chair (09 107 5795) is not to be used to support more than 120 kg / 264 lb / 18³/₄ st; the Uni-Frame Folding Toilet Frame (09 108 0290) is not to be used to support more than 127 kg / 279 lb / 20 st.
- Be sure the frame and accessories are securely in place before putting weight on them.

Uni-Frame Folding Shower Chair (09 107 5795)

- Use of a slip-resistant bath mat is strongly recommended.
- Cover the seat with a towel to help reduce slipperiness.



N NEDERLANDS**Uni-Frame opklapbare douchestoel, Uni-Frame opklapbare toiletrail, Uni-Frame opklapbaar toiletframe, Uni-Frame opklapbare toilettafel en aanschroefbare voeten**

Bewaar deze instructies om later te kunnen raadplegen.

Aangewezen gebruik

- Om zelfstandig gebruik van de douche en het toilet te bevorderen, vooral ter compensatie van bewegingsstoornissen

Assemblage en gebruik**Basisframe**

- **Hoogte bijstellen (figuur 1):** terwijl het frame op de grond ligt, verwijdert u de penklemmen (A), waardoor de poothulzen (B) en de poten (C) loskomen. Stel deze op de gewenste hoogte in, lijk de gaten uit en breng de penklemmen weer aan. Controleer of alle poten op dezelfde hoogte zijn afgesteld.
- **Onderdelen bevestigen (figuur 4, douchestoel afgebeeld):** het frame kan met verschillende rails en zittingen worden gebruikt. Bevestig de onderdelen als volgt:
 1. Klem de achterkant van de rail of zitting (D) vast op de achterstang van het frame (G) en duw hem stevig op zijn plaats.
 2. Plaats de voorste pennen op de rail of steek ze in de gaten (F).
 3. Plaats het achterkussen (E) in het midden van de achterkant van het bovenste frame en druk het stevig op zijn plaats.
- **Het frame opklappen (figuur 2 en 3):** om het frame op te klappen, trekt u de voorste pennen uit de gaten en draait u de rail of zitting omlaag. Klap dan het ene stel poten over de voorkant van het frame en het andere stel over de achterkant.

- **De optionele aanschroefbare voeten gebruiken:** als het frame op slechts één plaats wordt gebruikt, kan het permanent aan de vloer worden bevestigd met de aanschroefbare voeten (09 107 9003). Om de aanschroefbare voeten te gebruiken, verwijdert u de poothulzen met de antislip-voeten en bevestigt u in plaats daarvan de aanschroefbare voeten. **De bevestiging aan de vloer moet door een bevoegd vakman worden uitgevoerd.**

Uni-Frame opklapbare douchestoel (09 107 5795) - zie figuur 4 en 5

- Bevestig de douchestoel (D) aan het frame zoals beschreven in De onderdelen bevestigen.

Uni-Frame opklapbare toiletrail (09 107 9011) - zie figuur 6 en 7

- Bevestig de omringende rail (H) aan het frame zoals beschreven in De onderdelen bevestigen.

Uni-Frame opklapbaar toiletframe (09 108 0290) - zie figuur 8 en 9

- Bevestig de rail (J) aan het frame zoals beschreven in De onderdelen bevestigen.
- Plaats de zitting (K) in het midden van het frame en oefen druk uit op de stoel om hem stevig op zijn plaats te duwen.

Uni-Frame opklapbare toiletpot (09 108 0803) - zie figuur 10 en 11

- Bevestig de rail (L) aan het frame zoals beschreven in De onderdelen bevestigen.
- Plaats de toiletpot (P) zodat hij op de stangen van de toiletpotrail rust.
- Verwijder het deksel (N) van de toiletpot.
- Laat de toiletpotzit (O) zodanig op de rail

- rusten dat de bevestigingspennen in de stangen binnen de rail van de toiletpot passen.
- Het achterpaneel (M) kan als rugleuning dienen terwijl de toiletpot in gebruik is, en anders als deksel.

Onderhoud en reinigen

Alle onderdelen kunnen met een borstel of doek en een mild reinigingsmiddel of een huishoudelijk desinfecterend middel worden schoongeveegd.

Voorzorgen

- **De Uni-Frame opklapbare douchestoel (09 107 5795) is niet geschikt voor gebruik door personen die meer dan 120 kg wegen; het Uni-Frame opklapbaar toiletframe (09 108 0290) is niet geschikt voor gebruik door personen die meer dan 127 kg wegen.**
- **Controleer of het frame en toebehoren stevig staan voordat er gewicht op wordt geplaatst.**
- **Uni-Frame opklapbare douchestoel (09 107 5795)**
- **Gebruik van een antislip-badmat wordt ten zeerste aanbevolen.**
- **Leg een handdoek over de zitting om het oppervlak minder glad te maken.**

F **CH** FRANÇAIS**Chaise de douche pliante Uni-Frame, barre pour toilettes pliable Uni-Frame, cadre pour toilettes pliable Uni-Frame, fauteuil hygiénique pliable Uni-Frame et embouts à vis**

Conservez ces instructions à titre de référence ultérieure.

Indications

- Pour donner plus d'autonomie aux personnes handicapées en leur permettant d'utiliser la douche et les toilettes surtout si elles n'ont pas la liberté de leurs mouvements

Montage et utilisation**Cadre de base**

- **Réglage en hauteur (Figure 1):** Placez le cadre sur le sol et enlevez les clips (A), ce qui libère les manchons des pieds (B) et les pieds (C). Réglez à la hauteur désirée, alignez les trous, et remettez les clips en place. Vérifiez que tous les pieds sont réglés à la même hauteur.
- **Montage des éléments (Figure 4, montrant la chaise de douche):** Le cadre peut s'utiliser avec différentes traverses et sièges. Montez les éléments de la manière suivante :
 1. Fixez l'arrière de la traverse ou du siège (D) sur la traverse arrière du cadre (G) et poussez fermement pour le mettre en place.
 2. Placez les chevilles avant de la traverse ou du siège dans les trous (F).
 3. Positionnez le coussinet arrière (E) au milieu de l'arrière du cadre supérieur et poussez fermement pour le mettre en place.
- **Pliage du cadre (Figures 2 et 3):** Pour plier le cadre, retirez les chevilles avant des trous et faites pivoter la traverse ou le siège vers le bas. Pliez ensuite un jeu de pieds sur l'avant et l'autre sur l'arrière du cadre.

- **Utilisation des embouts à vis en option:** Si le cadre doit être utilisé à un seul endroit, il peut être fixé au sol en permanence à l'aide des embouts à vis (09 107 9003). Pour utiliser ces embouts à vis, retirez les manchons des pieds à patins antidérapants et vissez les embouts à l'endroit voulu. **Le vissage au sol doit être effectué par un artisan qualifié.**

Chaise de douche pliante Uni-Frame (09 107 5795) - voir figures 4 et 5

- Fixez la chaise de douche (D) au cadre suivant les explications données sous Montage des éléments.

Barre pour toilettes pliable Uni-Frame (09 107 9011) - voir figures 6 et 7

- Fixez la barre circulaire (H) sur le cadre suivant les explications données sous Montage des éléments.

Cadre pour toilettes pliable Uni-Frame (09 108 0290) - voir figures 8 et 9

- Fixez la barre (J) au cadre suivant les explications données sous Montage des éléments.

Fauteuil hygiénique pliable Uni-Frame (09 108 0803) - voir figures 10 et 11

- Placez le siège (K) au milieu du cadre et appuyez dessus pour fixer solidement en place.
- Fixez la barre (L) au cadre suivant les explications données sous Montage des éléments.
- Placez le pot du fauteuil hygiénique (P) pour qu'il repose sur les supports de la traverse du fauteuil.
- Retirez le couvercle du pot du fauteuil (N).

- Faites reposer le siège du fauteuil (O) sur la traverse pour que les chevilles de fixation s'ajustent à l'intérieur des supports sur la traverse du fauteuil.
- Le panneau arrière (M) peut être utilisé comme dossier pendant l'utilisation du fauteuil et aussi comme couvercle.

Entretien et nettoyage

Toutes les pièces peuvent être nettoyées avec une brosse ou un chiffon et un détergent ou désinfectant ménager doux.

Mises en garde

- **La chaise de douche pliante Uni-Frame (09 107 5795) ne doit pas être utilisée par des personnes pesant plus de 120 kg ; le cadre pour toilettes pliable Uni-Frame (09 108 0290) ne doit pas être utilisé par des personnes pesant plus de 127 kg.**
- **Vérifiez que le cadre et les accessoires sont solidement installés avant de lui faire supporter une charge.**
- **Chaise de douche pliante Uni-Frame (09 107 5795)**
- **Il est fortement conseillé d'utiliser un tapis de bain antidérapant.**
- **Recouvrez le siège d'une serviette de toilette pour éviter de glisser.**

D CH A DEUTSCH

Uni-Frame zusammenklappbarer Duschstuhl, Uni-Frame zusammenklappbares Toilettengeländer, Uni-Frame zusammenklappbares Toilettengestell, Uni-Frame zusammenklappbare Toilette und Schraubfüße

Bitte bewahren Sie diese Anleitungen zum späteren Nachlesen gut auf.

Beschreibung

- Stütze für Behinderte, um die Unabhängigkeit beim Duschen oder beim Gang zur Toilette länger zu wahren

Zusammenbau und Gebrauch

Grundgestell

• Höheneinstellung (Abb. 1):

Legen Sie das Gestell auf den Boden, entfernen Sie die Stiftklemmen (A), die die Beinhülsen (B) und die Beine (C) freigeben. Stellen Sie die gewünschte Höhe ein, richten Sie die Löcher aus, und setzen Sie die Stiftklemmen wieder ein. Stellen Sie sicher, dass die Beine gleich hoch eingestellt sind.

• Befestigung der Komponenten (Abb. 4 - Duschstuhl):

Das Gestell kann mit einer Vielzahl von Geländern und Sitzen verwendet werden. Befestigen Sie die Komponenten wie folgt:

1. Klemmen Sie die Rückseite des Geländers oder des Sitzes (D) auf die hintere Rahmenstange (G), und drücken Sie sie fest.
2. Positionieren Sie die vorderen Stäbe auf dem Geländer, oder setzen Sie sie in die Löcher (F) ein.
3. Richten Sie das Rückenpolster (E) in der Mitte des oberen rückwärtigen Gestells aus, und drücken Sie es fest in seine Position.

• Zusammenklappen des Gestells (Abb. 2 u. 3):

Zum Zusammenfallen des Gestells ziehen Sie die vorderen Beine aus den Löchern und klappen das Geländer oder den Sitz nach unten. Legen Sie dann einen Satz Beine vorne vor dem Gestell über Kreuz. Verfahren Sie dann ebenso mit dem anderen Satz Beine auf der Rückseite des Gestells.

- **Verwendung der optionalen Schraubfüße:** Wenn das Gestell nur an einer Stelle benutzt werden soll, kann es mit den Schraubfüßen (09 107 9003) permanent am Boden befestigt werden. Zur Verwendung der Schraubfüße nehmen Sie die Beinhülsen mit den rutschfesten Füßen ab und ersetzen diese durch die Schraubfüße. **Die Befestigung am Boden ist von einem qualifizierten Handwerker vorzunehmen.**

Uni-Frame zusammenklappbarer Duschstuhl (09 107 5795) - siehe Abbildung 4 und 5

- Befestigen Sie den Duschstuhl (D) wie unter **Befestigen der Komponenten** beschrieben am Gestell.

Uni-Frame zusammenklappbares Toilettengeländer (09 107 9011) - siehe Abbildung 6 und 7

- Befestigen Sie das Rundumgeländer (H) wie unter **Befestigen der Komponenten** beschrieben am Gestell.

Uni-Frame zusammenklappbares Toilettengestell (09 108 0290) - siehe Abbildung 8 und 9

- Befestigen Sie das Geländer (J) wie unter **Befestigen der Komponenten** beschrieben am Gestell.
- Richten Sie den Sitz (K) in der Mitte des Gestells aus, und drücken Sie ihn in seine Position, bis er sicher einrastet.

Uni-Frame zusammenklappbare Toilettenstuhl (09 108 0803) - siehe Abbildung 10 und 11

- Befestigen Sie das Geländer (L) wie unter **Befestigen der Komponenten** beschrieben am Gestell.
- Richten Sie die Toilettenschüssel (P) so aus, dass er auf den Stangen des Toilettengestells sitzt.

- Entfernen Sie den Deckel (N) der Schüssel.
- Lassen Sie den Toilettensitz (O) auf dem Geländer ruhen, damit die Befestigungsstifte in die Stangen am Geländer passen.
- Die Rückseite (M) kann während der Benutzung der Toilette als Rückenstütze und sonst als Deckel verwendet werden.

Pflege und Reinigung

Alle Teile können mit einer Bürste oder einem Tuch und einer Lösung aus mildem Spülmittel oder einem Haushaltsdesinfektionsmittel gereinigt werden.

Zusätzlich können folgende Haushaltsdesinfektionsmittel bei maximaler Stärke eingesetzt werden:

- 74%iger denaturierter Ethylalkohol mit 4%igem Bezalkoniumchlorid auf Basis 1:40 mit Wasser verdünnt.
- 5%iges Benzylammoniumchlorid, auf Basis 1:50 mit Wasser verdünnt.
- 4%iges Benzalkoniumchlorid auf Basis 1:25 mit Wasser verdünnt.
- 4,8%iges Chloroxylenol B.P. auf Basis 1:40 mit Wasser verdünnt.

Vorsichtsmaßnahmen

- **Maximal zulässiges Gewicht für den Uni-Frame zusammenklappbaren Duschstuhl (09 107 5795): 120 kg; für das Uni-Frame zusammenklappbare Toilettengeländer (09 108 0290): 127 kg.**
- **Vergewissern Sie sich, dass das Gestell und die Zubehörteile sicher angebracht sind, bevor Sie sie belasten.**

Uni-Frame zusammenklappbarer Duschstuhl (09 107 5795)

- **Es empfiehlt sich, eine rutschfeste Badematte zu verwenden.**
- **Legen Sie ein Handtuch auf die Sitzfläche, um ein Abrutschen zu vermeiden.**

I ITALIANO

Sedia per doccia pieghevole Uni-Frame, Supporto per WC pieghevole Uni-Frame, Telaio per WC pieghevole Uni-Frame, Comoda pieghevole Uni-Frame e piedini di fissaggio

Si prega di conservare queste istruzioni per poterle consultare in futuro.

Finalità d'uso

- Per offrire a una persona con difficoltà di movimento maggiore autonomia nell'uso della doccia o del WC

Montaggio e uso

Telaio di base

- **Regolare l'altezza, come illustrato nella figura 1.** Appoggiare il telaio sul pavimento e rimuovere i fermagli a perno (A) che fissano i manicotti delle gambe (B) e le gambe stesse (C). Regolare le gambe all'altezza desiderata allineandole ai fori appropriati e quindi reinserire i perni. Accertarsi che le quattro le gambe siano alla stessa altezza.

- **Montaggio dei componenti (la figura 4 illustra la sedia per doccia).** Il telaio può essere usato con svariati strutture e sedili. Fissare i componenti come segue.

1. Fissare il retro della struttura o del sedile (D) al retro della barra del telaio (G) e spingere con fermezza finché il componente non è nella posizione corretta.
2. Inserire i perni anteriori della struttura o del sedile nei fori (F).
3. Posizionare l'imbozzitura posteriore (E) al centro della parte posteriore del telaio superiore e spingerla con decisione fino a fissarla nella posizione corretta.

- **Piegatura del telaio (figure 2 e 3).** Per piegare il telaio, estrarre i perni anteriori dai fori e abbassare la struttura o il sedile. Piegare due gambe sul davanti del telaio e le altre due sul retro.
- **Uso dei piedini di fissaggio opzionali.** Se il telaio deve essere usato in un luogo specifico, è possibile fissarlo in modo permanente al pavimento grazie ai piedini di fissaggio (09 107 9003). A tal fine, rimuovere i manicotti delle gambe con i piedini antiscivolo e sostituirli con i piedini di fissaggio. **Il fissaggio al pavimento deve essere effettuato da un esperto.**

Sedia per doccia pieghevole Uni-Frame (09 107 5795) - figure 4 e 5

- Fissare la sedia per doccia (D) al telaio come descritto nella sezione **Montaggio dei componenti**.

Supporto per WC pieghevole Uni-Frame (09 107 9011) - figure 6 e 7

- Fissare la struttura di contenimento (H) al telaio come descritto nella sezione **Montaggio dei componenti**

Telaio per WC pieghevole Uni-Frame (09 108 0290) - figure 8 e 9

- Fissare la struttura (J) al telaio come descritto nella sezione **Montaggio dei componenti**.
- Posizionare il sedile (K) al centro del telaio e applicare pressione su di esso per fissarlo in posizione con sicurezza.

Comoda pieghevole Uni-Frame (09 108 0803) - figure 10 e 11

- Fissare la struttura (L) al telaio come descritto nella sezione **Montaggio dei componenti**.
- Appoggiare il vaso della comoda (P) sulle barre della struttura della stessa.
- Rimuovere il coperchio del vaso (N).
- Appoggiare il sedile della comoda (O) sulla struttura in modo che i perni di fissaggio si inseriscano nelle barre della struttura della comoda.
- Il pannello posteriore (M) può essere usato come schienale, durante l'utilizzo della comoda, oppure come coperchio.

Manutenzione e pulizia

Tutte le parti possono essere pulite con una spazzola o un panno e con una soluzione di detergente neutro o disinfettante per uso domestico.

Avvertenze

- **Non usare la sedia per doccia pieghevole Uni-Frame (09 107 5795) per sostenere pesi superiori a 120 kg; il telaio per WC pieghevole Uni-Frame (09 108 0290) è in grado di sostenere al massimo 127 kg.**
 - **Prima di sedersi, accertarsi che il telaio e gli accessori sono siano ben fissati e sicuri.**
- ##### Sedia per doccia pieghevole Uni-Frame (09 107 5795)
- **Si raccomanda di usare un tappetino da bagno antiscivolo.**
 - **Per evitare che sia troppo scivoloso, coprire il sedile con un asciugamano.**

E ESPAÑOL

Silla plegable Uni-Frame para ducha, Barra de apoyo plegable Uni-Frame para retrete, Marco plegable Uni-Frame para retrete, Silla-retrete plegable Uni-Frame y Pies atornillables

Conserve estas instrucciones para futura referencia.

Indicaciones de uso

- Ayuda a aumentar la independencia al utilizar la ducha o el retrete, especialmente compensando la dificultad de movimiento

Montaje y uso

Marco básico

- **Cómo ajustar la altura (figura 1):** con el marco en el suelo, quitar las clavijas de fijación (A), lo cual suelta las fundas de las patas (B) y las patas (C). Ajustar a la altura deseada, alinear los agujeros y volver a poner las clavijas de fijación. Asegurarse de que todas las patas estén ajustadas a la misma altura.
- **Cómo unir los componentes (figura 4, mostrando la silla de ducha):** el marco puede utilizarse con diversas barras de apoyo y asientos. Unir los componentes de la siguiente manera:
 1. Unir la parte posterior de la barra de apoyo o asiento (D) a la barra posterior del marco (G) y empujar firmemente para que quede en su sitio.
 2. Colocar los pasadores delanteros de la barra de apoyo o asiento en los agujeros (F).
 3. Colocar la almohadilla de la espalda (E) en el centro de la parte posterior del marco superior y empujar firmemente para que quede en su sitio.
- **Cómo plegar el marco (figuras 2 y 3):** para plegar el marco, sacar los pasadores delanteros de los agujeros y girar la barra de

apoyo o asiento hacia abajo. A continuación plegar unas patas por la parte delantera del marco y las otras por la parte posterior.

- **Cómo utilizar los pies atornillables opcionales:** si el marco sólo se va a utilizar en un sitio, puede fijarse al suelo de forma permanente utilizando los pies atornillables (09 107 9003). Para utilizar estos pies, retirar las fundas de las patas con los pies antideslizantes y colocar los pies atornillables en su lugar. **La fijación al suelo la debe realizar personal cualificado.**

Silla plegable Uni-Frame para ducha (09 107 5795) - consultar figuras 4 y 5

- Unir la silla para ducha (D) al marco como se describe en Cómo unir los componentes.

Barra de apoyo plegable Uni-Frame para retrete (09 107 9011) - consultar figuras 6 y 7

- Unir la barra de apoyo circundante (H) al marco como se describe en Cómo unir los componentes.

Marco plegable Uni-Frame para retrete (09 108 0290) - consultar figuras 8 y 9

- Unir la barra de apoyo (J) al marco como se describe en Cómo unir los componentes.
- Colocar el asiento (K) en el centro del marco y aplicar presión al asiento para encajarlo firmemente en su sitio.

Silla-retrete plegable Uni-Frame (09 108 0803) - consultar figuras 10 y 11

- Unir la barra de apoyo (L) al marco como se describe en Cómo unir los componentes.
- Colocar el recipiente del retrete (P) de manera que descansa en las barras del retrete.

- Quitar la tapa del recipiente del retrete (N).
- Colocar el asiento del retrete (O) sobre la barra de apoyo de manera que las clavijas de fijación encajen dentro de las barras del retrete.
- El panel posterior (M) se puede utilizar para descansar la espalda mientras se está utilizando la silla-retrete y como tapa.

Cuidado y limpieza

Todas las piezas se pueden limpiar utilizando un cepillo o paño y una solución de detergente suave o desinfectante para el hogar.

Precauciones

- La silla plegable Uni-Frame para ducha (09 107 5795) no se debe utilizar para soportar un peso superior a 120 kg; el marco plegable Uni-Frame para retrete (09 108 0290) no se debe utilizar para soportar un peso superior a 127 kg.
- Asegúrese de que el marco y los accesorios estén asegurados en su sitio antes de poner peso sobre ellos.

Silla plegable Uni-Frame para ducha (09 107 5795)

- Se recomienda encarecidamente el uso de una esterilla de baño antideslizante.
- Cubrir el asiento con una toalla para evitar o reducir el deslizamiento.

日本語

ユニフレーム折り畳み式シャワー用イス
ユニフレーム折り畳み式トイレ用レール
ユニフレーム折り畳み式トイレフレーム
ユニフレーム折り畳み式トイレ
床固定足

この使用説明書は今後も参照できるように大切に保管してください。

用途

- シャワーやトイレを使用する際に、特に障害で弱った動きを補い、自立を促進します。

組み立てと使用方法

基本フレーム

- **高さの調節 (図1):** フレームを横にして床に置き、ピンクリップ (A) を取り除いて、脚スリーブ (B) と脚 (C) を外します。好みの高さに調節してから、穴を合わせ、再びピンクリップを取り付けます。すべての脚が同じ高さに調節されていることを確認します。
- **部品の取り付け (図4、シャワー用イス):** フレームはさまざまなレールやシートと併用できます。以下のように部品を取り付けます。
 1. レールまたはシート (D) の後部を、フレーム (G) の後部の棒に合わせ、強く押し込みます。
 2. レールまたはシートの前面にあるツメを穴 (F) に差し込みます。
 3. 背もたれパッド (E) を上部フレームの中央に合わせ、強く押し込みます。
- **フレームの折り畳み (図2および3):** フレームを折り畳むには、前面のツメを穴から引き抜き、レールまたはシートを下に回転さ

せます。片方の脚をフレームの前に折り畳み、もう一方の脚をフレームの後ろに折り畳みます。

- **オプションの床固定脚の使用:** フレームを一箇所のみで使用する場合は、床固定脚 (AA2082) を使って床に固定できます。床固定脚を使用するには、まず滑り止めの付いた脚スリーブを取り外し、床固定脚を取り付けます。床への固定は資格ある技術者が行ってください。

ユニフレーム折り畳み式シャワー用イス (AA1614) — 図4および5を参照してください。

- 「部品の取り付け」の説明に従い、シャワー用イス (D) をフレームに取り付けます。

ユニフレーム折り畳み式トイレレール (AA2084) — 図6および7を参照してください。

- 「部品の取り付け」の説明に従い、囲いレール (H) をフレームに取り付けます。

ユニフレーム折り畳み式トイレフレーム (AA2264) — 図8および9を参照してください。

- 「部品の取り付け」の説明に従い、レール (J) をフレームに取り付けます。
- シート (K) をフレームの中央に置き、シートを強く押しつけてフレームにはめ込みます。

ユニフレーム折り畳み式トイレ (AA2334) — 図10および11を参照してください。

- 「部品の取り付け」の説明に従い、レール (L) をフレームに取り付けます。

- 便器 (P) をレールに付いている枠の上に乗せません。
- 便器のフタ (N) を取り外します。
- 便座 (O) に付いているピンがレールの枠の内側にはまるように、便座をレールに載せます。
- バックパネル (M) は、トイレ使用時の背もたれとして、またフタとして使用できます。

お手入れ方法

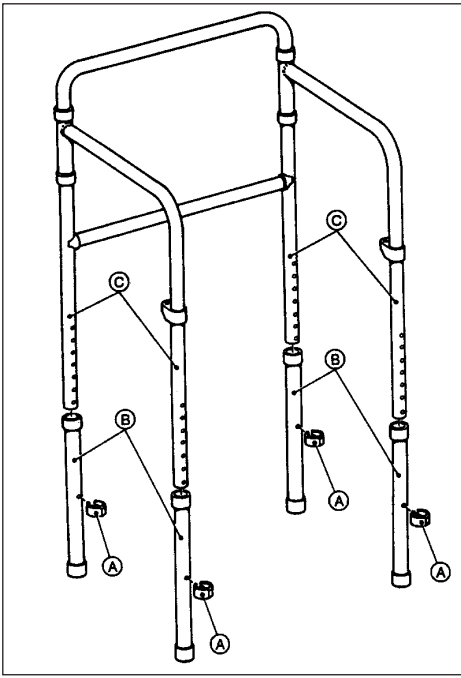
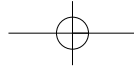
部品はすべてブラシまたは布を使って、中性洗剤または家庭用殺菌剤の溶液で洗浄できます。

注意

- ユニフレーム折り畳み式シャワー用イス (AA1614) は、120 kg 以上の重量を支えることはできません。またユニフレーム折り畳み式トイレフレーム (AA2264) は 127 kg 以上の重量を支えることはできません。
- 体重をかける前に、フレームや付属品がしっかりと取り付けられていることを確認してください。

ユニフレーム折り畳み式シャワー用イス (AA1614)

- 滑り止めバスマットの使用をお勧めします
- 滑りを防ぐため、座席面にタオルを掛けてください。



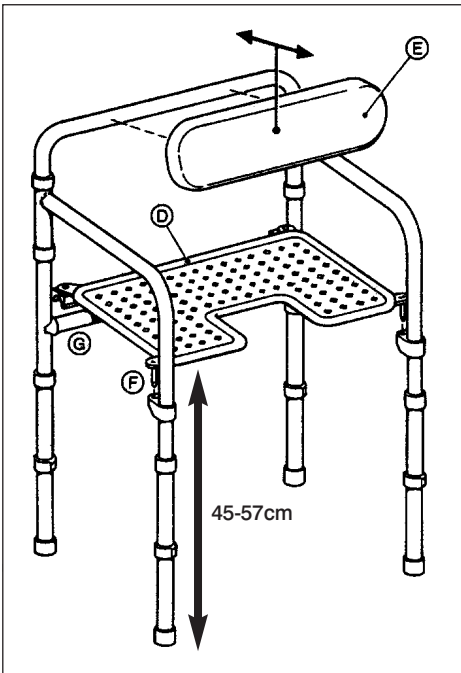
1



2



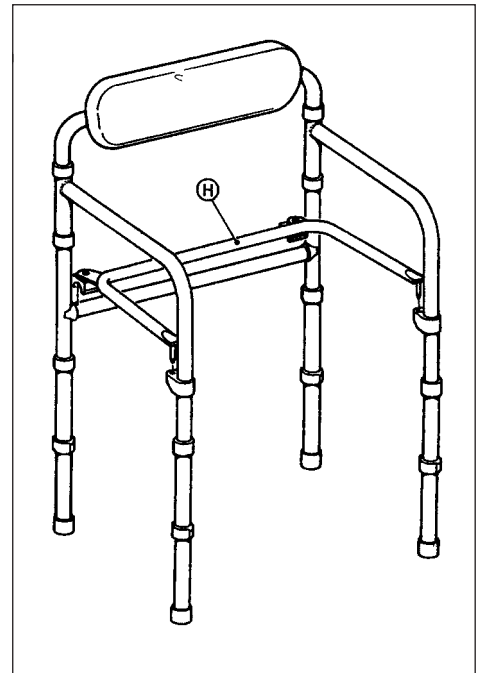
3



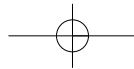
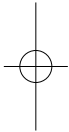
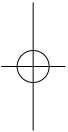
4

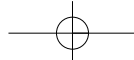


5

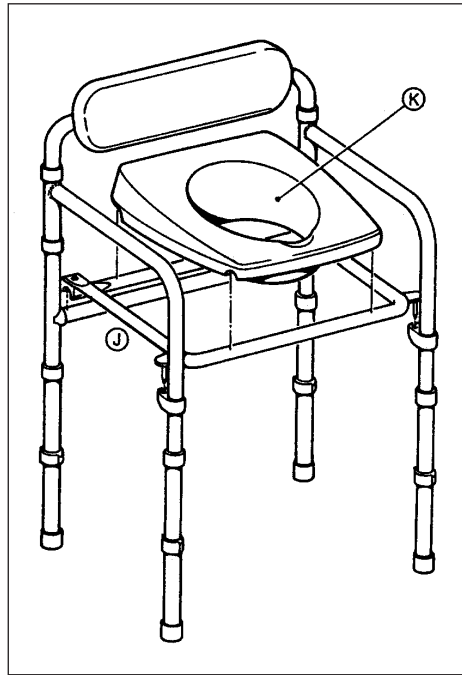


6





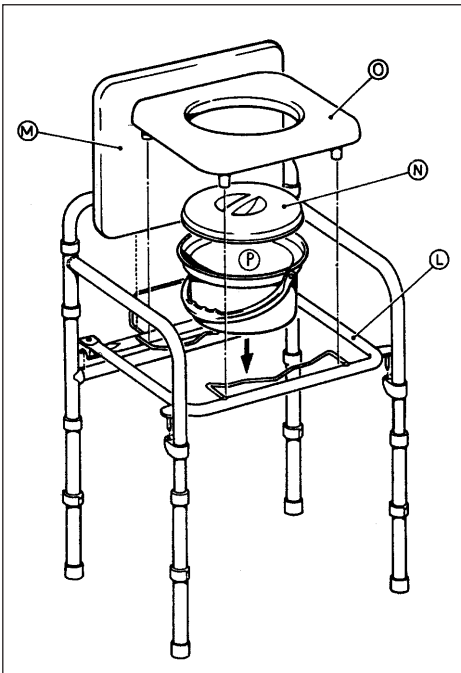
7



8



9



10



11

Please retain these instructions for future reference.

Homecraft Rolyan, A Patterson Medical Company,
Nunn Brook Road, Huthwaite, Sutton-in-Ashfield, Nottinghamshire, NG17 2HU, UK.
UK: Tel: 01623 448 702 Fax: 01623 557 769 www.homecraft-rolyan.com
International: Tel: +44 1623 448 706 Fax: +44 1623 448 784

Sammons Preston Rolyan, 4 Sammons Court, Bolingbrook, IL 60440-5071, USA.
Tel: 1-630-226-0000 Telefax: 1-630-226-1390

